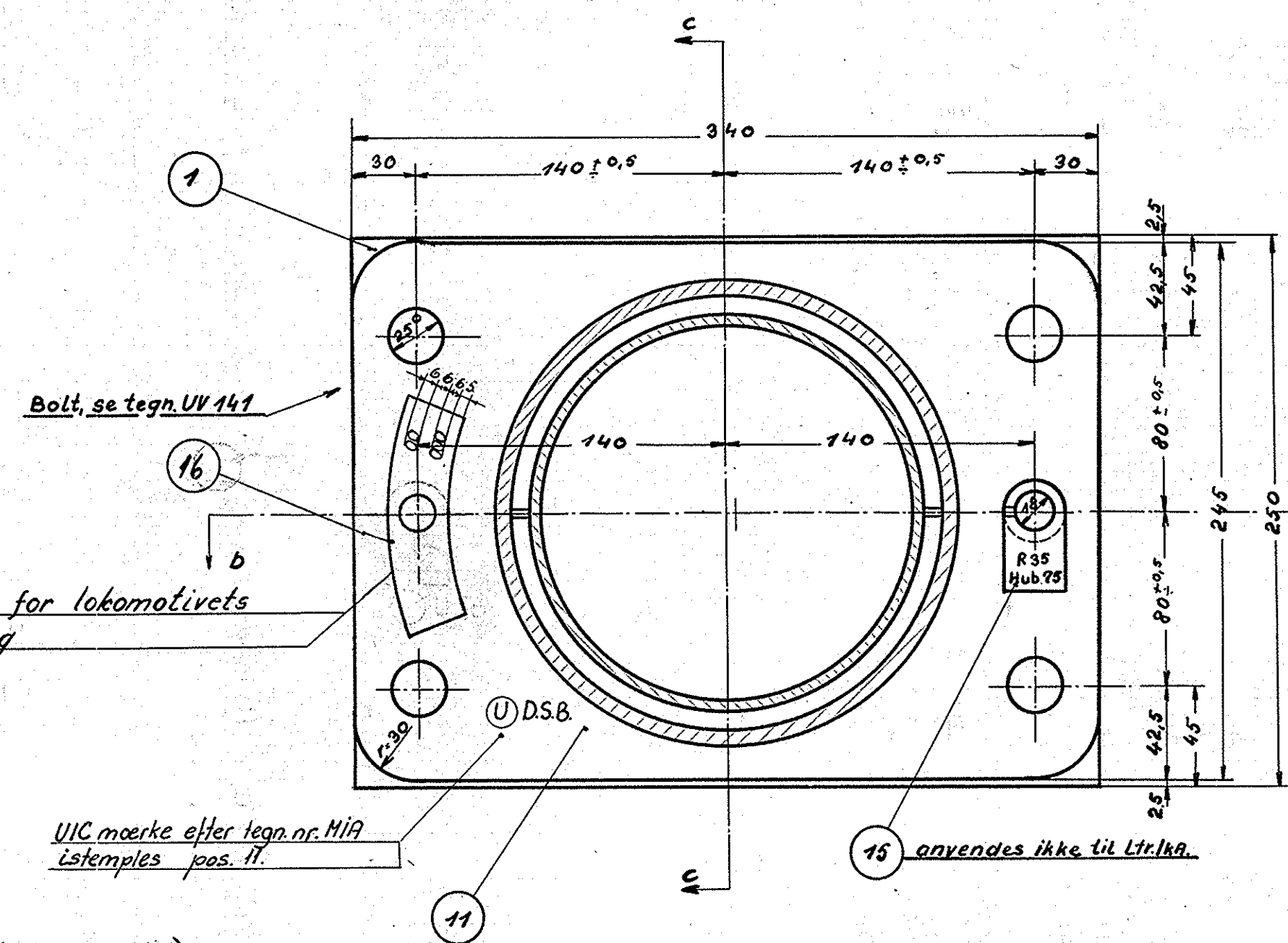


Ved bestemmelse f. bolte længde
 må vi regne med 36 mm.
 (10 + 36 + 24 + 6 = 76 forhøjes til 78,
 se 307L-9.011d, pos. 21) HT

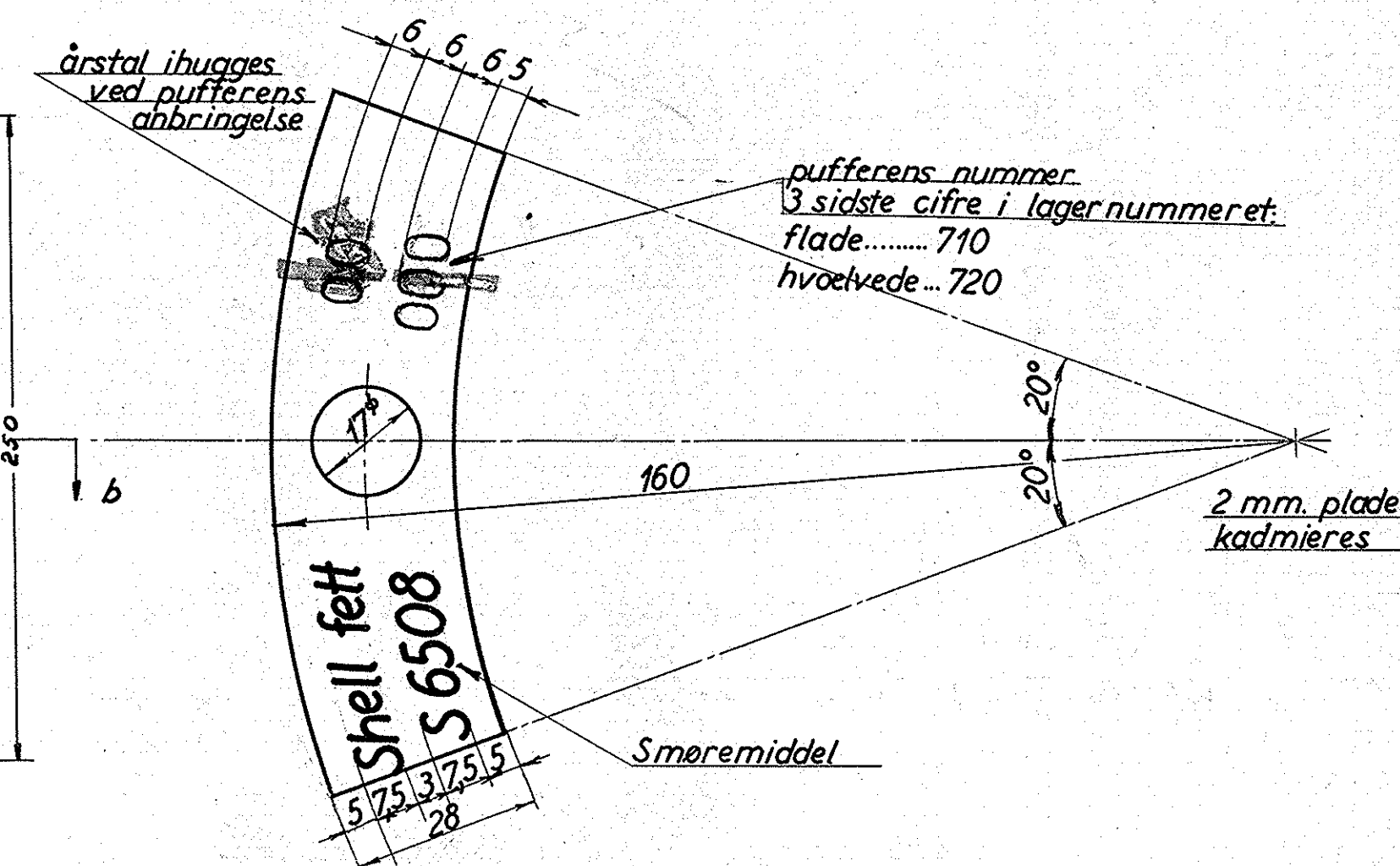
Snit a-a



Bolt, se tegn. UV 141

Årstal for lokomotivets levering

UIC mærke efter tegn. nr. M19
 Listernes pos. II.



Ved montering.

1. Ringfjederne rulfes op før indsætningen og indsmøres udvendig med rigelig mængde specialfedt.
2. Alle glidende dele i pufferen indsmøres med fedt.
3. Ringfjederne indsættes i pufferkuffet, pufferpladen trækkes an ved hjælp af spændeapparat, og de to spændebolte anbringes.

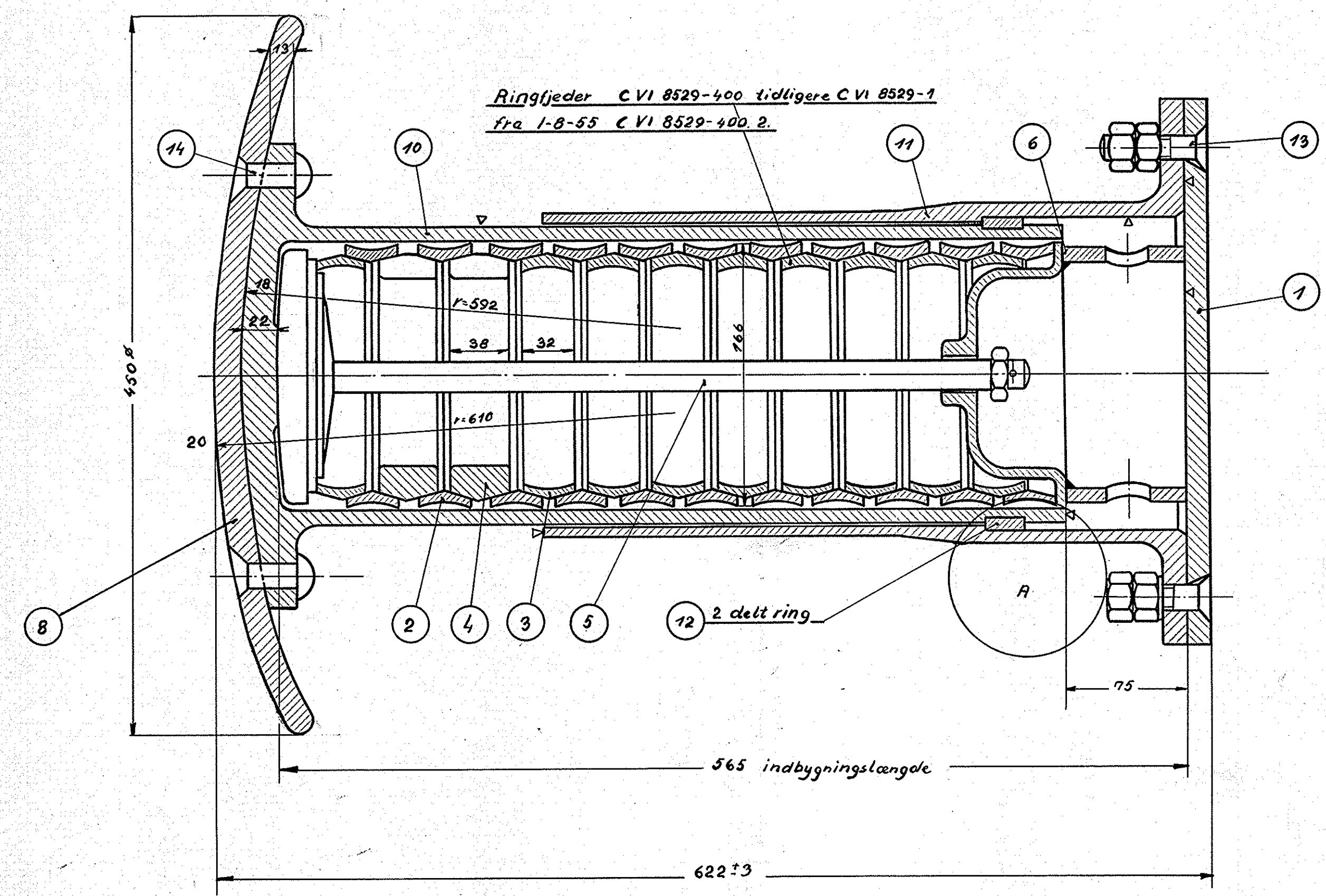
Ved revision

1. Pufferpladen tages af, og fjedrene trækkes ud af pufferkuffet.
2. Fjedrene indsmøres udvendig med rigelig mængde fedt og indsættes efter i pufferkuffet på samme måde som nævnt under montering.

Advarsel.

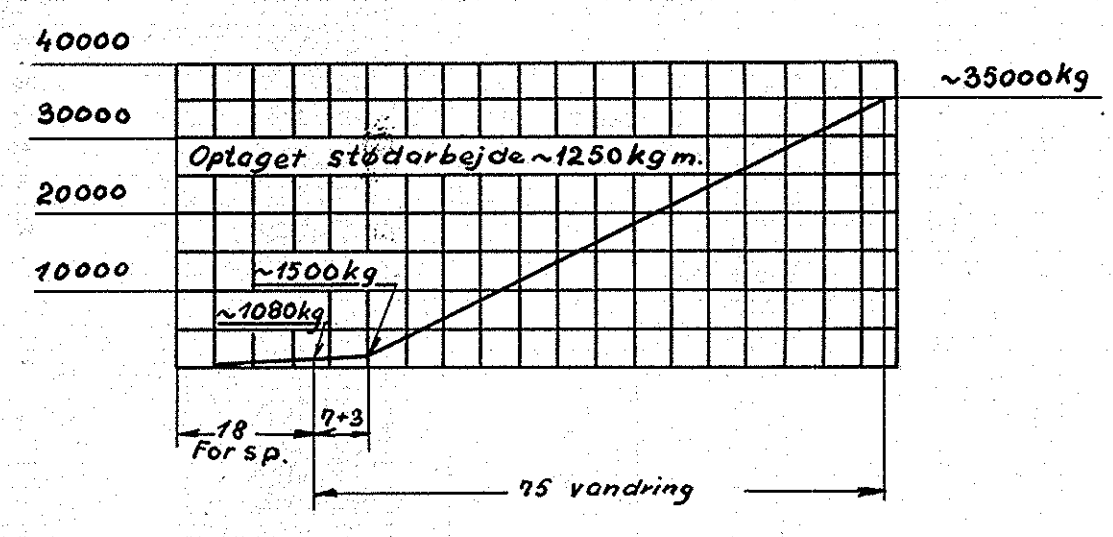
Er fjedrene indtørrede eller forurenede, må de adskilles og renses med petroleum, men man må påse, om nogle af de ydre fjedre ligger tæt mod hverandre, da de så sidder fast og i spænding, de må da løsnes ved hammer slag forinden møtrikken på boltene med trykplade opgås.

Snit b-b

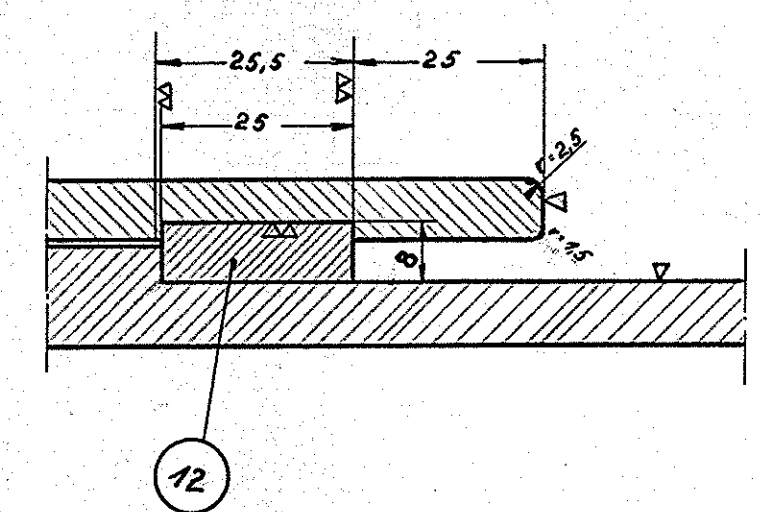


Ringfjeder CVI 8529-400 tidligere CVI 8529-1
 fra 1-8-55 CVI 8529-400 2.

Ringfjederens teoretiske arbejdsdiagram.



Detail A



Skilt mærket R35 Hub 75 lex med ringfjeder

Vejet vægt af puffer komplet 104 kg
 Vejet vægt af ringfjeder 85 kg

4	årstalskilt	16	st. 37	magasin	
4	mærkeskilt	15	st. 37	"	
40	nitter 16 mm	1.52	14	"	0,09
8	bolt 5/8" nr. 10a	1.30	13	st. 37	0,24
4	2delt ring		12	st. 42	0,9
4	pufferhylster		11	st. 37	19,6
2	pufferkuff	hvælvet	10	"	27,5
2	pufferkuff	flad	9	st. 37	27,5
2	pufferskive 370°	hvælvet	8	st. 50	15,0
2	pufferskive 370°	flad	7	st. 50	15,0
4	spændestykke		6	st. 42	4,5
4	bolt m. trykplade		5	st. 42	4,7
8	opsluset ringfjeder		4	fj. st.	1,9
36	indre ringfjeder		3	fj. st.	0,7
44	ydre ringfjeder		2	fj. st.	1,0
4	pufferplanke 250x15		1	st. 50	9,9

Stk.	Betegnelse	pos.	Materiale Kvalitet	Model Nr. eller Materiale størrelse	rs færdig Vægt/stk.
Tegn. Kalk. B.A.	Rev. 8-1-57	Norm.	Stk.	Dato	Målestok: 1:1, 1:25
Dato	Rettelse		Indeks		
3/16 st	årstalskilt tilfjædet.		C		
3/16 st	pos. 16 ændret		b		
Anvendelse				Stykkeliste nr.	
Diesel-el. 400 hk. rangerlokomotiv.				20029.	
Tegningens benævnelse				Tegningens nummer	
Ringfjederpuffer.				307L-10.260.	
				Indeks: C, b	

FRICHS